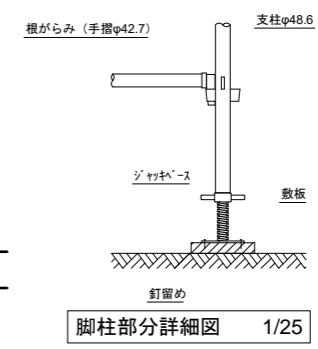
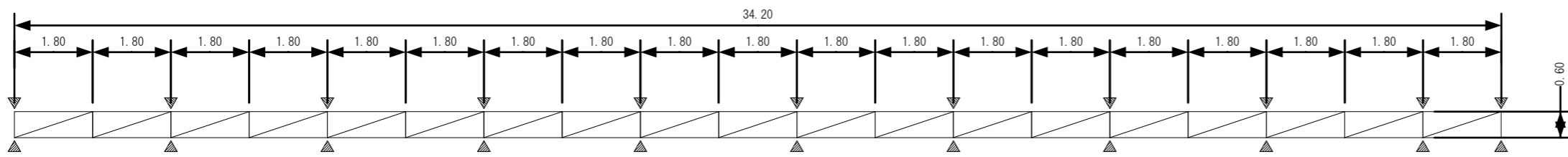
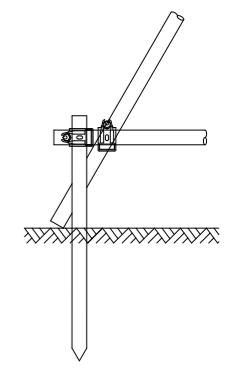


平面図 1/125

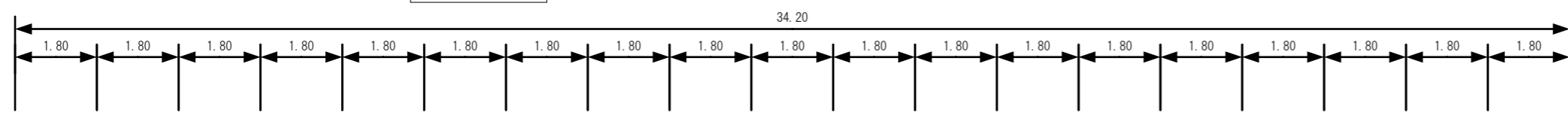


脚柱部分詳細図 1/25

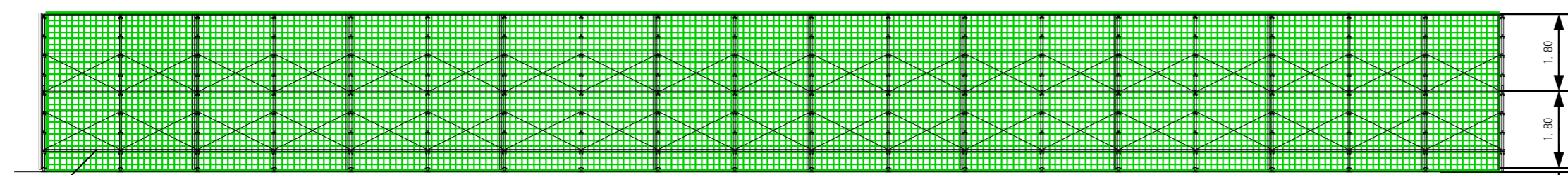
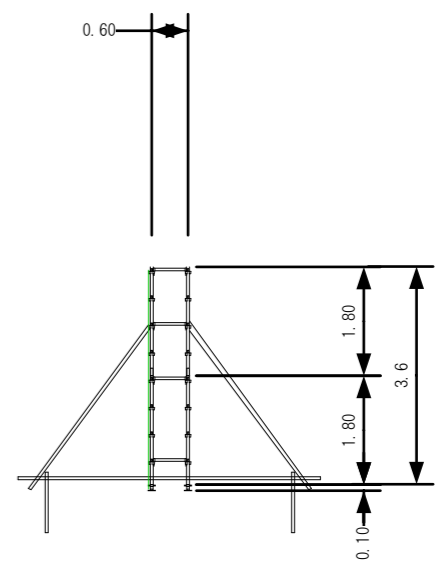


やらず詳細図 1/25

側面図 1/125



横断面図 1/125



グリーンネット(25mm)取付